

Charge Amps Dawn



Användar manual

Svenska



Skydda miljön! Får ej kasseras med hushållsavfall! Den här produkten innehåller elektriska eller elektroniska komponenter. Lämna produkten för återvinning och rätt behandling på avsedd plats, t.ex. en återvinningsstation i din kommun.



Uppfyller relevanta EU-direktiv och brittisk lagstiftning.

Om du inte följer de regler, instruktioner och säkerhetsföreskrifter som anges i den här användarmanualen, hävs eventuella garantivillkor och Charge Amps AB kan avvisa varje krav på kompensation i samband med personskador, saksador eller incidenter som inträffar direkt eller indirekt på grund av sådan oaktsamhet.

Charge Amps AB ger inga garantier om att informationen i detta dokument är felfri och/eller fullständig. Tillverkaren kan inte hållas ansvarig för konsekvenser av att informationen följs. Charge Amps AB förbehåller sig rätten att ändra informationen i detta dokument utan föregående meddelande. Den senaste versionen av dokumentet finns på www.chargeamps.com.


© Copyright Charge Amps AB. Alla rättigheter förbehålls. Det är strikt förbjudet att kopiera, ändra och/eller översätta denna information utan föregående skriftligt tillstånd från Charge Amps AB.

1 Säkerhet

WARNING! Läs igenom alla instruktioner innan du installerar produkten.

- Felaktig användning kan leda till risk för personskador.
- Produkten får endast installeras av en behörig elektriker och i enlighet med installationsmanualen.
- Nationella regler och begränsningar för användning måste följas.
- Produkten får endast användas för att ladda kompatibla fordon.
- Använd aldrig en adapter mellan laddstationens ladduttag och laddkabeln.
- Förlängningssladdar får inte användas.
- Kontrollera om produkten har några synliga skador innan du använder den.
- Försök aldrig att reparera eller använda produkten om den är skadad.
- Sänk aldrig ner produkten i vatten, utsätt den inte för hård fysisk hantering och för aldrig in främmande föremål i någon del av produkten.
- Försök inte att plocka isär produkten eller demontera delar av den.
- Produktens ägare ansvarar för att informera användarna om laddpunktens kompatibilitet.

2 Tekniska data

| | |
|-----------------------------------------|-----------------------------------------------------------------------------------------------------------------------|
| Laddstandard | Mode 3 |
| Identifiering laddningskompatibilitet |  |
| Energimätning | MID-certifierad elmätare |
| Uttag | Typ 2.22 kW |
| Märkspänning (Un) | 230/400 V |
| Isolationsspänning (Ui) | 250/400 V |
| Stötspänningshållfasthet (Uimp) | 4 kV |
| Märkfrekvens (fn) | 50 Hz |
| Märkström (In) | 32 A |
| Nominell spridningsfaktor (RDF) | 1 (kan vara lägre vid användning tillsammans med en lastbalanseringsfunktion) |
| Mått (B × D × H) | 250 x 145 x 380 mm |
| Egenskaper för nätaggregatet och effekt | AC nätaggregat för elbilar anslutet till AC-elnät, alltid anslutet |
| Monteringstyp | AEVCS |
| RFID | Typ: ISO/IEC 14443 Typ A 13,56 MHz Mifare RFID-frekvensområde: 13.553–13.567 MHz Max. RFID-effekt ut: 24 dBm |
| Bluetooth | Typ: Klass 2 Version: v4.2 RF-område: 2 400–2 500 MHz Max. effekt ut: 4 dBm |

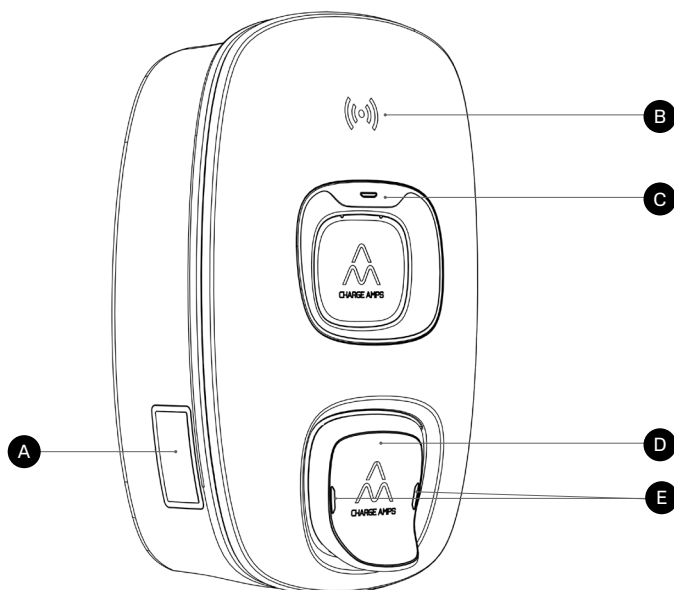
Wi-Fi

Typ: 802.11 b/g/n
Wi-Fi-frekvensområde: 2 400–2 500 MHz
Max. effekt ut: 17,5/14/12,5 dBm@802.11 b/g/n

Mobilnätskommunikation

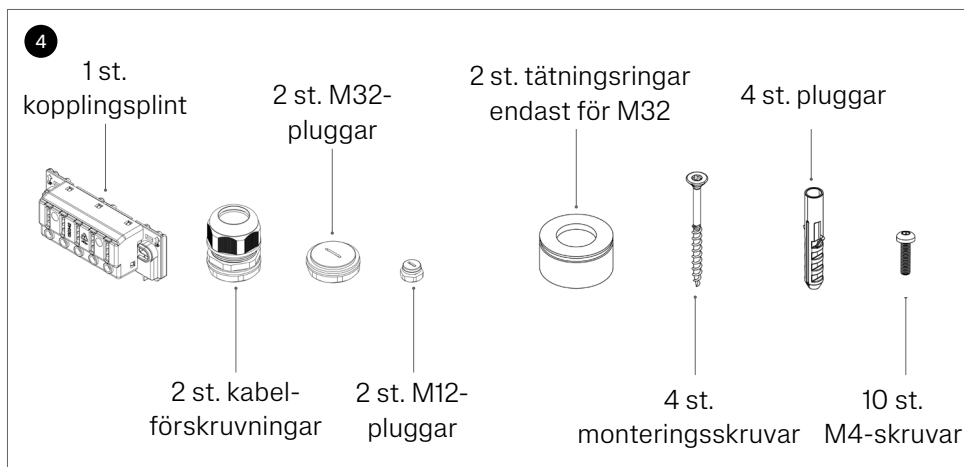
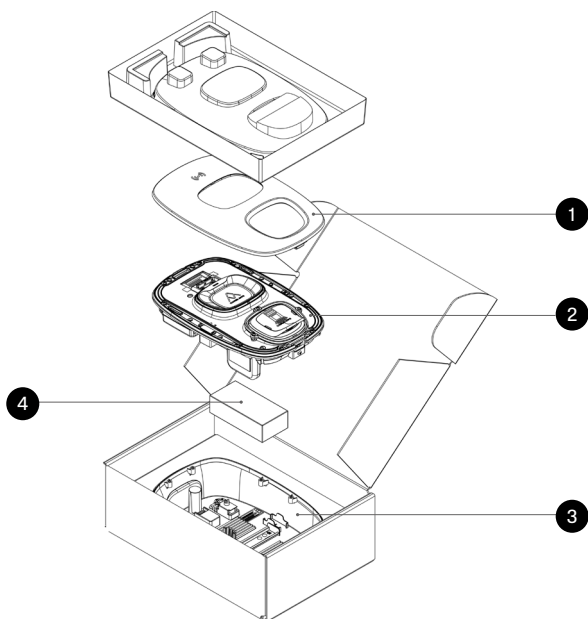
Typ: LTE-M, eMTC
LTE-M-band som stöds: B3, B8 och B20.
RF-område: 699–960/1 710–2 155 MHz
Max. effekt ut: 28 dBm @LTE-M
SIM-kort: inbyggt

3 Produktöversikt



- A** MID-display
- B** RFID-läsare
- C** RFID-ljus
- D** Ladduttag
- E** Uttagets dioder

3.1 Innehåll i förpackningen



① Frontkåpa

② Laddenhet

③ Bakplatta

④ Tillbehör:

- 1 st. kopplingsplint
- 2 st. kabelförskruvningar
- 2 st. M32-pluggar
- 2 st. M12-pluggar
- 2 st. tätningsskruvar endast för M32
- 4 st. monteringskruvar
- 4 st. pluggar
- 10 st. M4-skruvar

Innehåller även:

- 1 RFID-bricka
- Quick Guide
- Välkomstbrev

4 Användning

4.1 Lägga till en RFID-bricka

Obs! Kontrollera att installatören har gett dig åtkomst till Charge Amps Admin Portal så att du kan hantera RFID-bricka.

Lägg till en RFID-bricka genom att använda Charge Amps molntjänst: <https://my.charge.space/admin>

4.2 Starta och avsluta en laddning utan RFID-identifiering

1. Börja ladda genom att ansluta laddkontakten till bilen. Lyft på uttagets lock och anslut laddkabeln till ladduttaget.
2. Avsluta laddningen genom att lossa laddkontakten från bilens ladduttag och lossa laddkabeln från ladduttaget.

4.3 Starta och avsluta en laddning med RFID-identifiering

1. Börja ladda genom att ansluta laddkontakten till bilen. Lyft på uttagets lock och anslut laddkabeln till ladduttaget.
2. Håll RFID-brickan framför RFID-läsaren en kort stund för att starta laddningen.

Om ingen RFID-bricka har verifierats under fem minuter måste laddningen fjärrstartas eller startas genom att du lossar och sedan ansluter laddkontakten på nytt.

3. Avsluta laddningen genom att lossa laddkontakten från bilens ladduttag och lossa laddkabeln från ladduttaget.

4.4 Kabellås

Medan laddning pågår aktiveras kabellåset automatiskt.

4.5 Molnanslutning

Charge Amps Cloud och Charge Amps App är tillgängliga för Charge Amps Dawn som är ansluten till Charge Amps som molnleverantör.

Charge Amps App

Ladda ned Charge Amps App för att kontrollera, ändra inställningar och aktivera smart laddning och schemaläggning.



Charge Amps Cloud

Skapa ett konto i Charge Amps Cloud för att konfigurera, styra och hantera din laddare i webbgränssnittet.



My charge space →

<https://my.charge.space/>

Fullständig produktinformation

Besök www.chargeamps.com där du hittar Charge Amps Dawn Installationsmanual, Charge Amps Dawn Användarmanual och annan dokumentation om produkten.



Produktinformation →

<https://www.chargeamps.com/sv/produkt/charge-amps-dawn/>

4.6 MID-display



Översikt över den totala energimängd (kWh) som importerats med Charge Amps Dawn.

IMP/kWh: 1000

Impulser per kWh

S/N:
ABC0123456789

MID-serienummer

LR-SW:
2.2
CRC:
43ECD8A2

Legal programvaruversion och CRC

LNR-SW:
3.3
CRC:
66585487

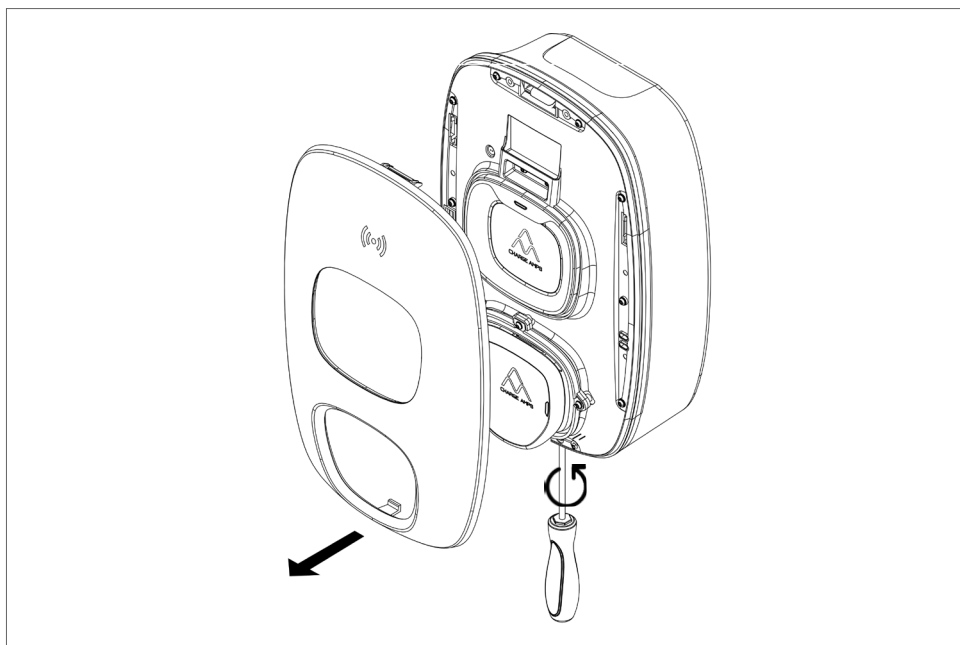
Icke-legal programvaruversion
och CRC

4.7 Återställa dvärgbrytaren

Om dvärgbrytaren är installerad internt i Charge Amps Dawn och den har löst ut, återställ brytaren genom att följa nedanstående steg.

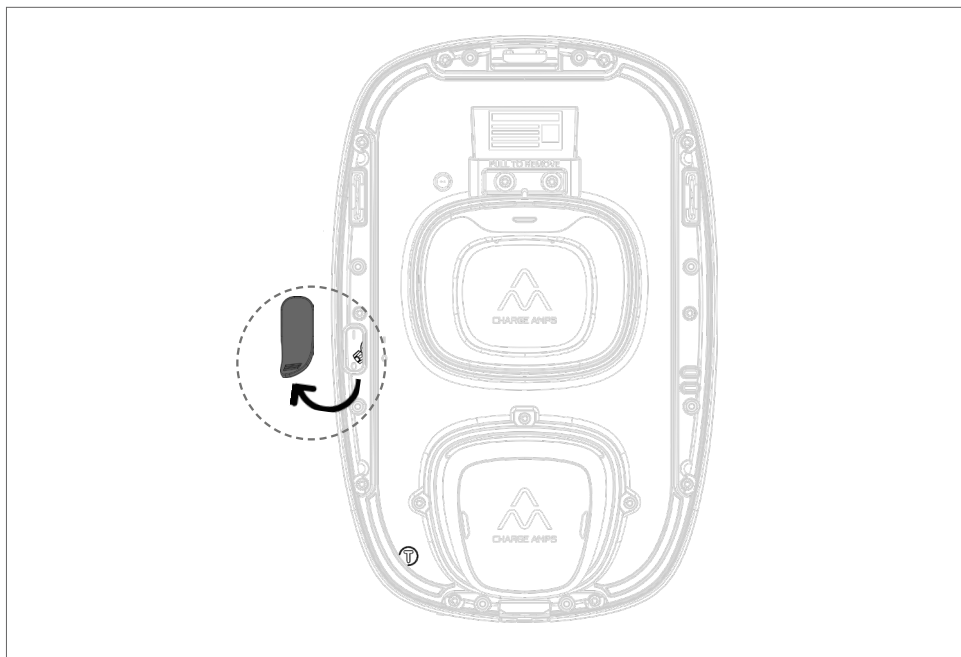
Rekommenderade verktyg:

- En T25-skruvmejsel för att lossa frontkåpan
1. Använd en T25-skruvmejsel och lossa låsskruven genom att skruva den motsols tills frontkåpan lossar lätt från botten. Skruva inte loss låsskruven helt.

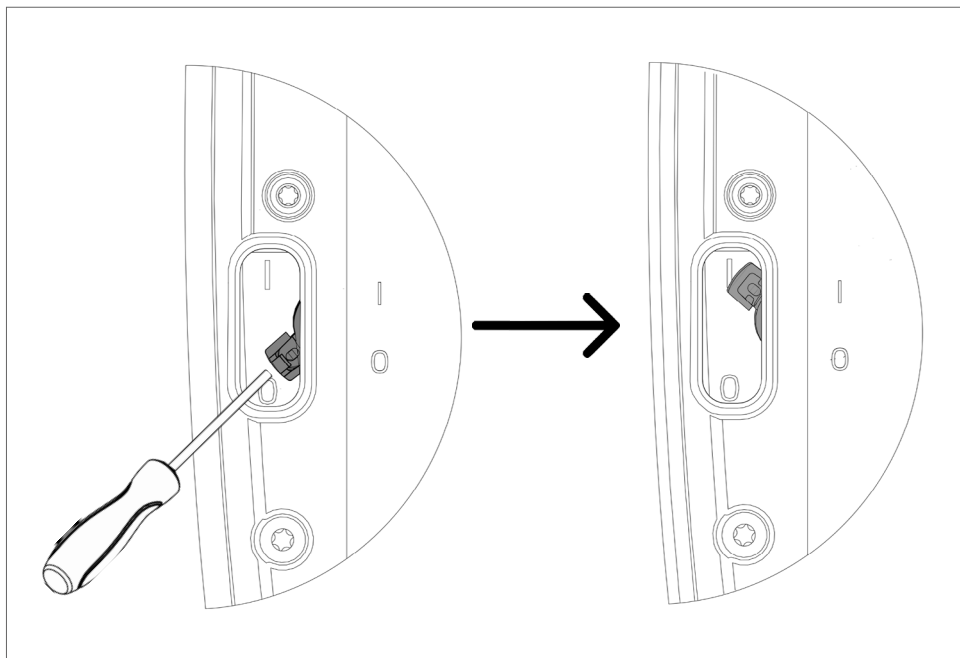


2. Ta bort frontkåpan genom att dra den underifrån.

3. Avlägsna gummiflärpen.



4. Ställ brytaren till upprätt läge med hjälp av en skruvmejsel.

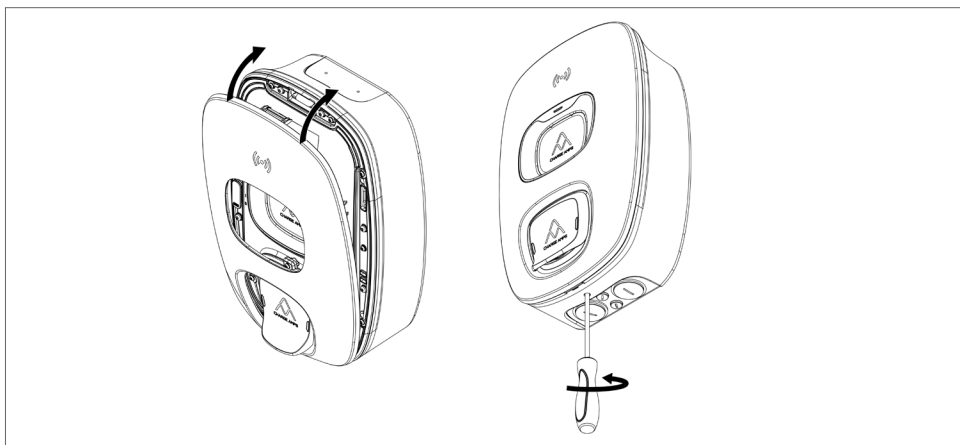


5. Sätt tillbaka gummiflärpen.



6. Montera ihop Charge Amps Dawn i nedre delen av frontkåpan och vrida den på plats. Dra åt frontkåpans låsskruv med en T25-skruvmejsel.

Obs! Använd ett vridmoment på högst 2 Nm när du drar åt skruven.



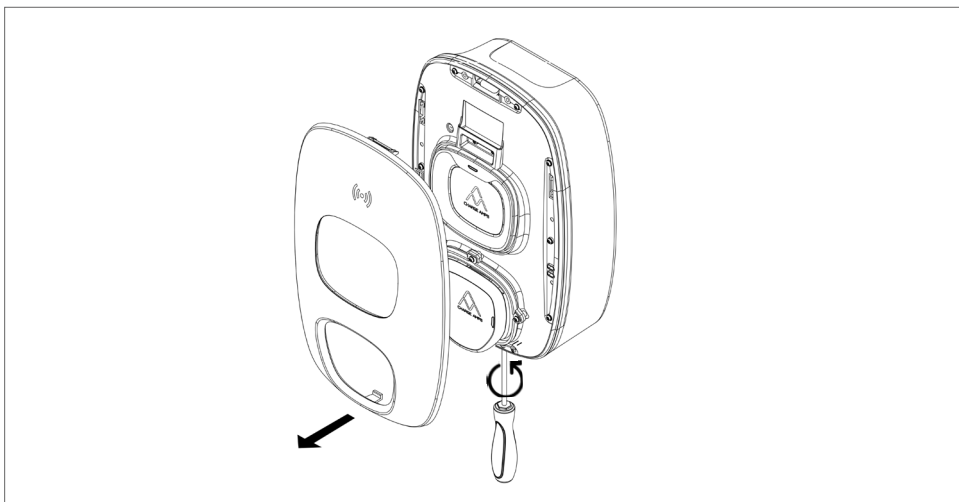
4.8 Detektera jordfel och testa jordfelsbrytaren

Den inbyggda jordfelsbrytaren för Charge Amps Dawn måste testas två gånger om året. Jordfel signaleras genom att uttagets dioder och RFID-LED-ljusen lyser med ett fast rött sken. Testa och återställ den inbyggda jordfelsbrytaren genom att följa nedanstående steg.

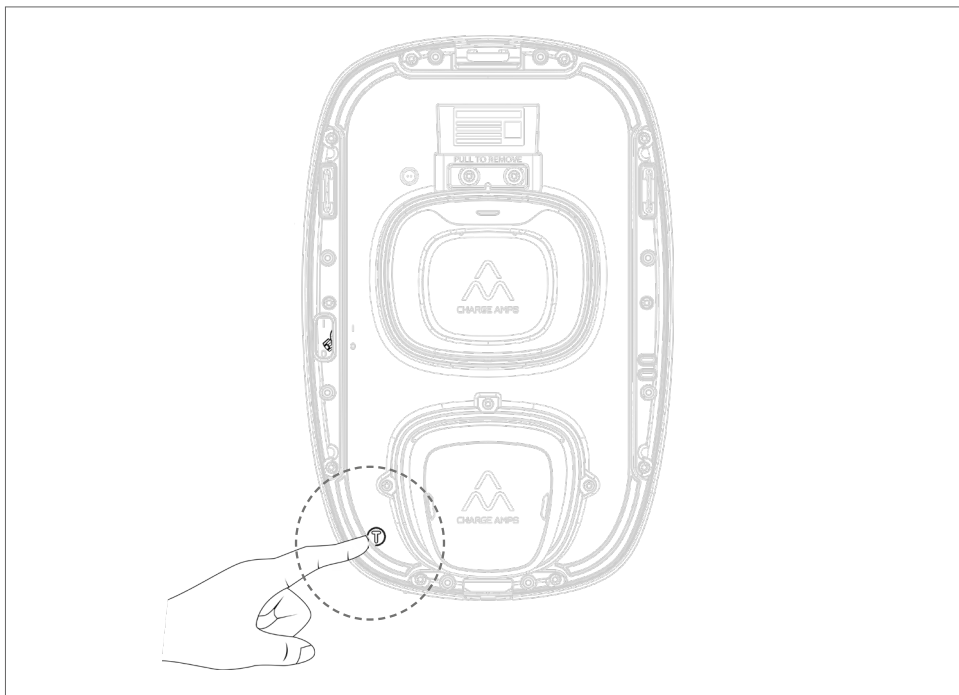
Rekommenderade verktyg:

- En T25-skruvmejsel för att lossa frontkåpan.
- En laddningskabel.
- Tillgång till en elbil för att starta en laddningssession.

1. Använd en T25-skruvmejsel och lossa låsskruven genom att skruva den motsols tills frontkåpan lossar lätt från botten. Skruva inte loss låsskruven helt.
2. Ta bort frontkåpan genom att dra den underifrån.



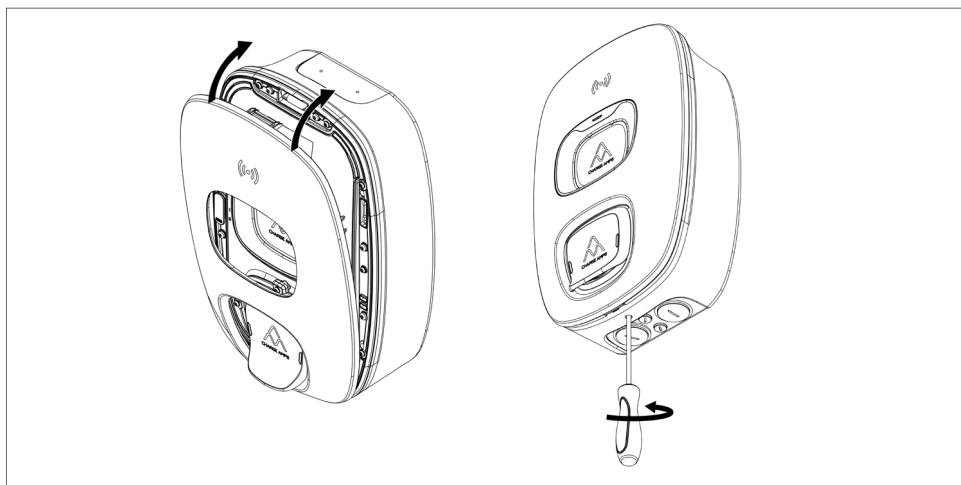
3. Anslut elbilen till Charge Amps Dawn med en laddningskabel.
4. Om RFID-autentisering är aktiverat, håll RFID-brickan framför RFID-läsaren en kort stund för att starta laddningssessionen.
5. När laddningssessionen har startat, håll ett finger på testknappen märkt "T" i tre sekunder för att testa den inbyggda jordfelsbrytaren.



6. Laddningen avbryts och uttagets dioder lyser med ett fast rött sken, vilket indikerar ett jordfel.
7. Återställ jordfelsbrytaren genom att lossa laddningskabeln från Charge Amps Dawn.

8. Uttagets dioder kommer att lysa med ett fast grönt sken, vilket indikerar att jordfelsbrytaren har återställts.
9. Montera ihop Charge Amps Dawn i nedre delen av frontkåpan och vrida den på plats. Dra åt frontkåpan låsskruv med en T25-skruvmejsel.

Obs! Använd ett vridmoment på högst 2 Nm när du drar åt skruven.



4.9 Lysdiodernas ljussignaler

4.9.1 Allmänt

| Status | Uttagets ljus | RFID-ljus |
|-------------------|----------------------|-----------------|
| Klar för laddning | Fast grönt ljus | Fast grönt ljus |
| Laddar | Blått blinkande ljus | Inget ljus |
| Laddningen klar | Fast gult ljus | Inget ljus |

4.9.2 Verifiering av RFID-bricka

| Status | Uttagets ljus | RFID-ljus |
|----------------------------|---------------|----------------------------|
| Väntar på RFID-verifiering | - | Vitt snabbt blinkande ljus |
| Bearbetar RFID-bricka | - | Vitt blinkande ljus |
| RFID-bricka godkänd | - | Grönt blinkande ljus |
| RFID-bricka ej godkänd | - | Rött snabbt blinkande ljus |

4.9.3 Övrigt

| Status | Uttagets ljus | RFID-ljus |
|-------------------------------|----------------------------|----------------------------|
| Fel | Rött snabbt blinkande ljus | Rött snabbt blinkande ljus |
| Jordfel upptäckt | Fast rött ljus | Fast rött ljus |
| Ladduttaget kan inte användas | Inget ljus | Inget ljus |
| Firmware-uppdatering | Gult blinkande ljus | Gult blinkande ljus |

5 Underhåll

5.1 Regelbundet underhåll

Obs! Spruta aldrig vatten eller någon annan vätska direkt på produkten.

- Kontrollera att laddstationens ladduttag är fritt från synliga skador.
- Produktens utsida ska regelbundet torkas av med en ren, torr trasa för att avlägsna smuts och damm.
- Använd inte rengöringsmedel för att rengöra någon av produktens delar.

5.2 Förebyggande underhåll

Obs! Förebyggande underhåll ska utföras av en behörig elektriker en eller två gånger om året för att kontrollera att Charge Amps Dawn är i gott skick.

- Ta bort frontkåpan och laddenheten och gör en visuell kontroll av kabelanslutningarna.
- Testa den inbyggda jordfelsbrytaren (två gånger per år). Följ anvisningarna för hur du testar och återställer den inbyggda jordfelsbrytaren i den här användarmanualen.

6 Produktsupport och service

Har du funderingar eller eventuella problem med produkten är support alltid tillgänglig. För att snabbt hitta svar på dina frågor: läs igenom användarmanualen eller installationsmanualen för att se om svaret på dina frågor finns där.

1. Kontakta support om svaret på din fråga inte finns i manualen.
2. Är du i behov av service eller reparation ska du i första hand kontakta den leverantör som du köpte produkten av.
3. Besök vårt hjälpcenter på: www.chargeamps.com/support för ytterligare information.

7 Garanti

Eftersom garantivillkoren kan skilja sig åt mellan olika marknader rekommenderar vi att du kontaktar leverantören beträffande garantivillkoren.

www.chargeamps.com

Charge Amps AB (publ)
Frösundaleden 2B, 8:e vån.
169 75 Solna, Sverige

Charge Amps UK Ltd
4th Floor, 3 More London Riverside
London SE1 2AQ, United Kingdom